

新型專利



= 各部組成介紹 =



噴水旋轉盤



固定噴水盤



KP-409 (全不銹鋼)

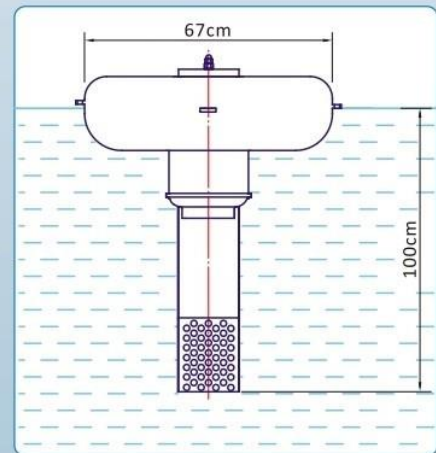


RP-416

泵浦本體



抗紫外線三合一浮船



特殊延長吸管(訂製品)

便利
輕巧且安裝方便，節省安裝時間。

環保
採用1HP馬達，省電節能。

耐用
SIC雙軸封，附保護器，經久耐用。

專利
專利噴頭，產生細密水花，水花可達直徑6M。

提高溶氧
每分鐘可達一噸水循環，提升水中溶氧。

一機兩用
除增氧機功能外，另可當作泵浦使用。

性能規格表

型號 Model	馬力 Output Hp(KW)	電壓 Voltage	水量 Capacity m ³ /min	材質 Material	重量 Weight kg	裝櫃量/20呎 CAPACITY/20' CNTR
RP-409	1 (0.75)	(1φ 220v)/ 3φ	1.0	SUS(不銹鋼)+FC(鑄鐵)	30	280
RP-416	2 (1.5)	3φ 200~460V	1.0	SUS(不銹鋼)+FC(鑄鐵)	38	200
KP-409	1 (0.75)	(1φ 220v)/ 3φ	1.0	SUS(全不銹鋼)	30	280